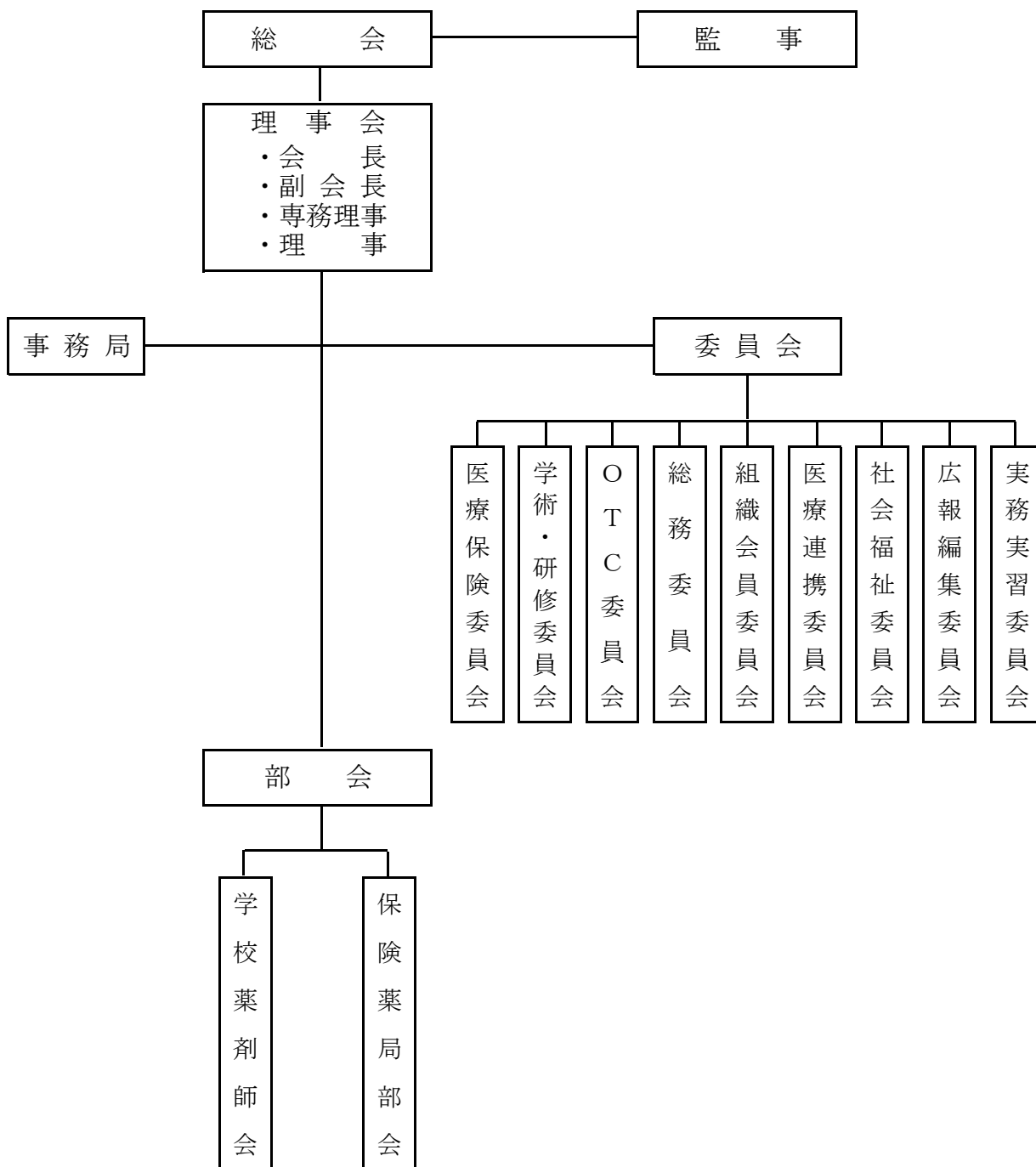


社団法人 久留米三井薬剤師会 組織図



(備考)

1. 委員会は検討期間で、問題を検討し、委員長（担当理事）が諮問に答申し、また自ら進んで建議（提言）する。
2. 部会は職種部会で、部分的活動をする。